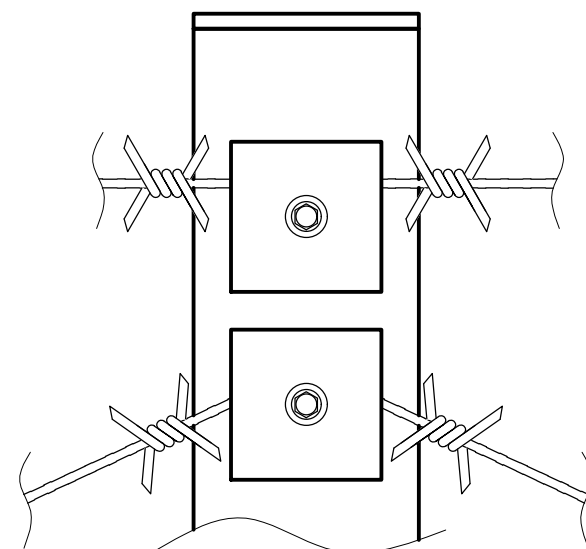
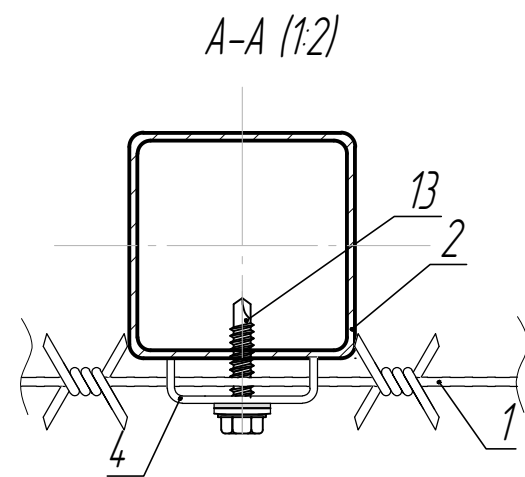


A (1:2)



Спецификация

№ п/п	Наименование
1	КЦ "Егоза"
2	Стойка, труба 60x60x2
3	Скоба 40x40x2 оц.
4	Заглушка пластиковая 60x60
5	Саморез 6,3x32
6	Бетон класса В15
7	Щебеночная подготовка

1. \* Выполняется при монтаже.
2. Количество струн КЦ и их шаг может изменяться в зависимости от технического задания и конструктивных особенностей ограждения.

Изм.	Кол. уч.	Лист	№ док.	Подпись	Дата